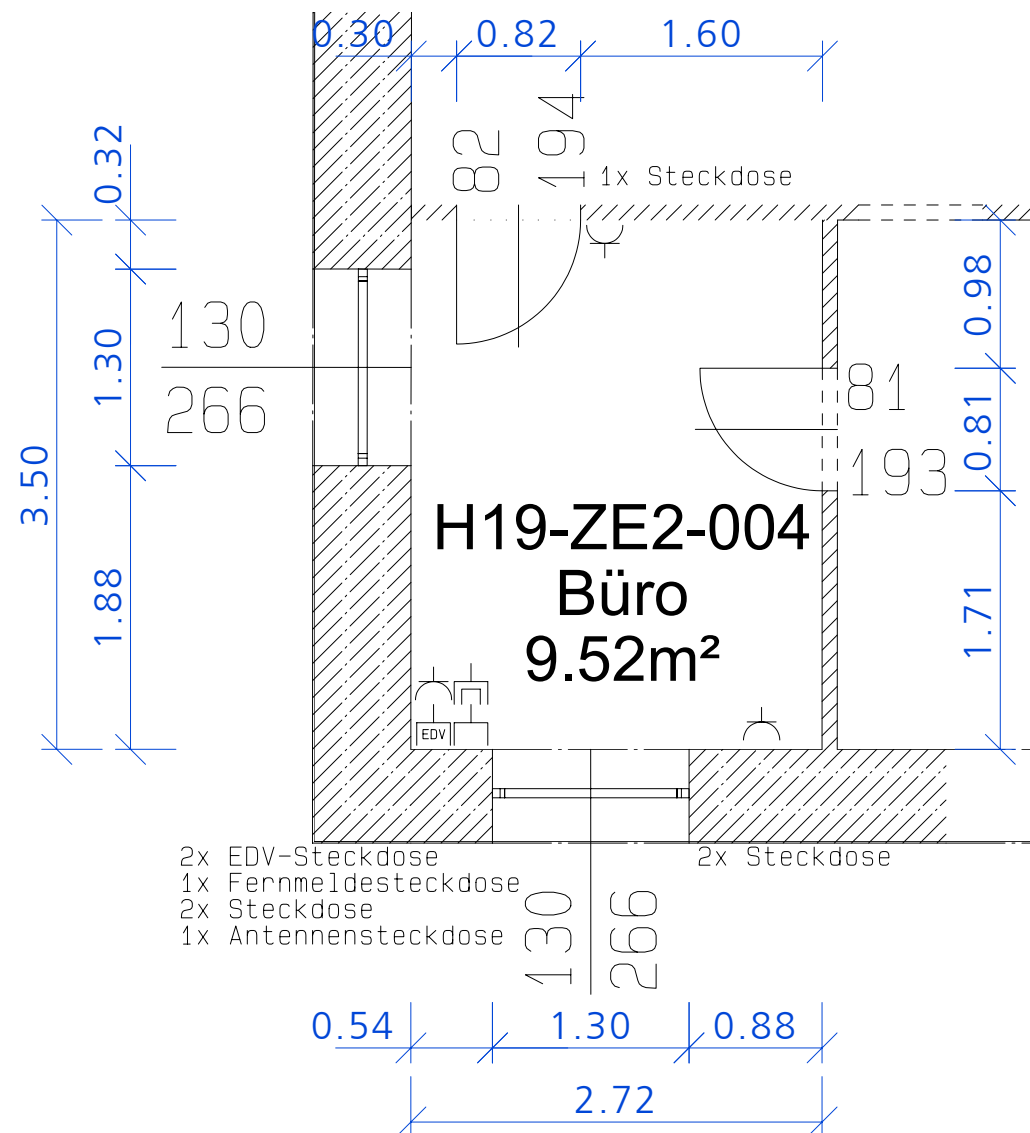


**Mietraum 19.Z2 004 - Rostock 4**

Standort	Eingang Halle 19 OG
Abmaße	3.50m x 2.72m
Fläche	9.52 m <sup>2</sup>
Raumhöhe	UK Decke 3.00m
	UK Lampe 2.49m
Wände	gestrichene Betonwände
Decke	abgehangene Rigipsdecke
Boden	Teppich anthrazit
Tageslicht	ja



**Nebenträume / Side rooms**

